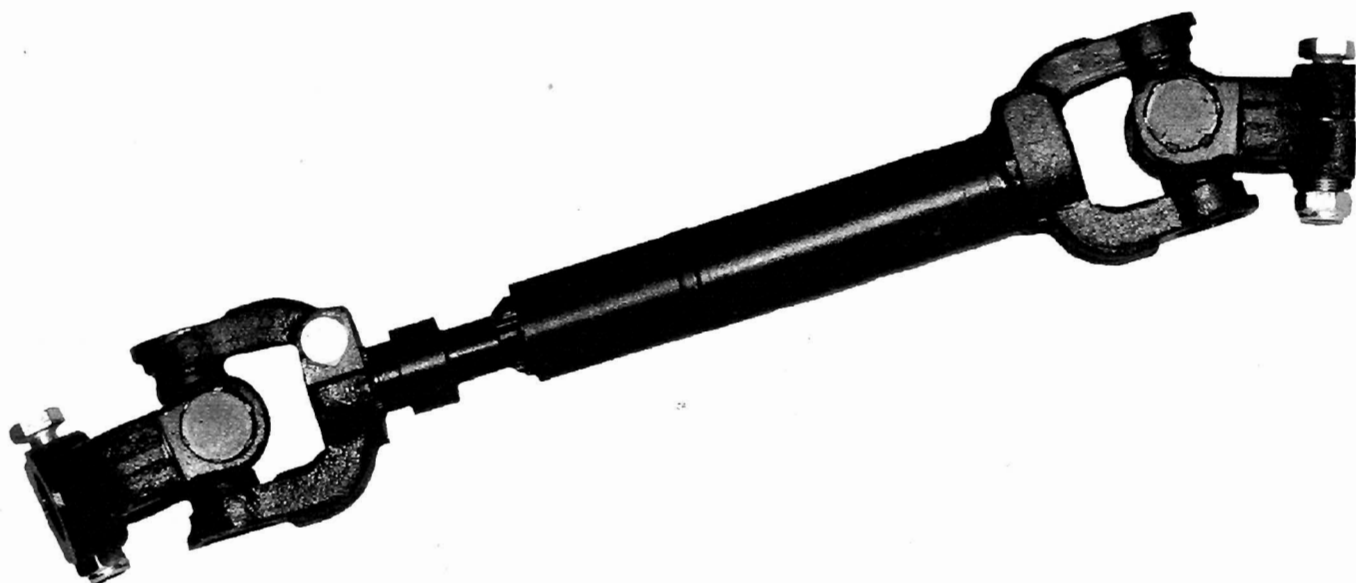




НАУЧНО-ПРОИЗВОДСТВЕННОЕ ОБЪЕДИНЕНИЕ  
"РАДИЙ"

## Валы рулевые телескопические (ВРТ)



**Назначение:** Карданные валы для передачи управляющего момента от вала рулевой колонки на вал гидроусилителя руля.

**Классификация:** По диаметру описываемому карданным сочлением при вращении и длине между крайними точками.

**Сертификация:** Украина и Россия.



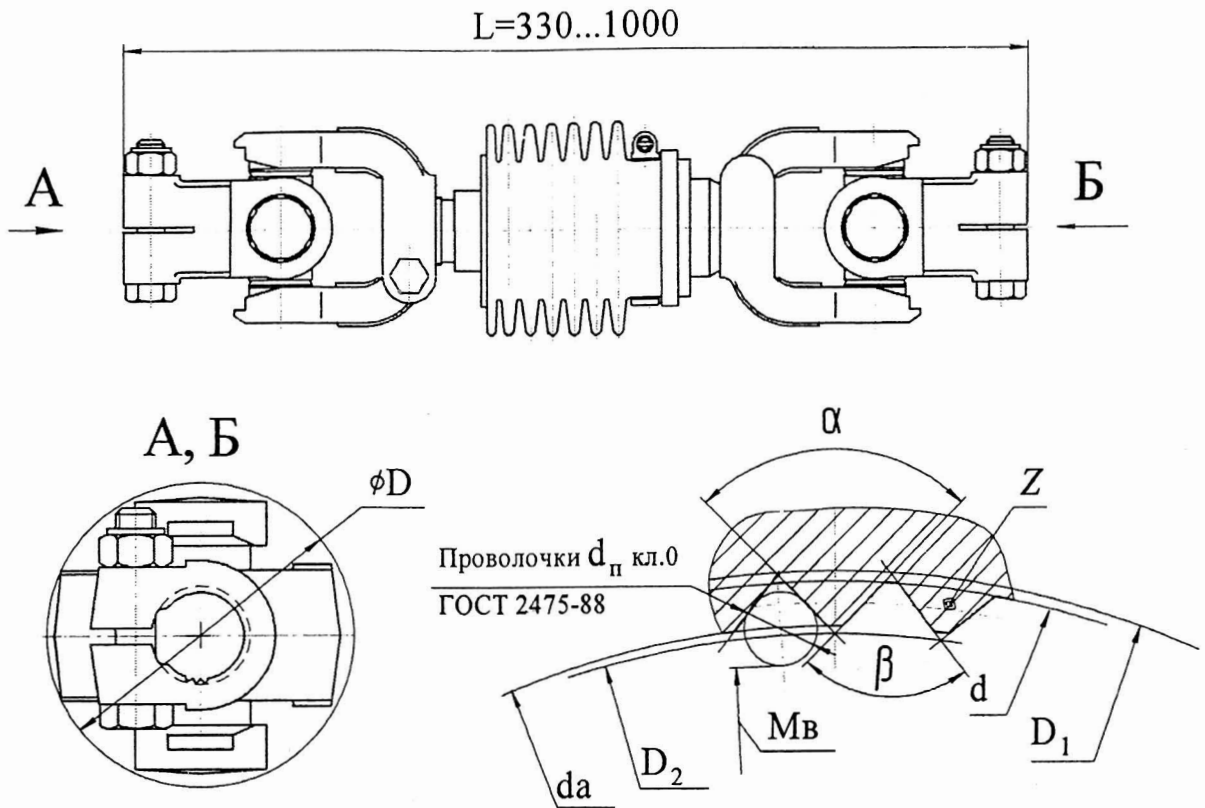
Применяемость		
ВРТ 80x360-3	УЯИШ.303719.004-06	Автобус, троллейбус А 183Д1; Е 183Д1
ВРТ 80x470-3	УЯИШ.303719.004-24	Автобус, троллейбус А 183Д1; Е 183Д1
ВРТ 80x470-1	УЯИШ.303719.001	Автобус, троллейбус А 144; А 145; А 231; Е 231
ВРТ 80x675	УЯИШ.303719.009	ПАЗ 3203, 3204
ВРТ 80x550	УЯИШ.303719.007	ЛАЗ 5208 DL
ВРТ 80x1100	УЯИШ.303719.007-01	ЛАЗ 5208 DL



НПО "РАДИЙ" г. Кировоград, Украина,  
ул. Героев Сталинграда, 29  
Тел.: 8 (0522) 23 22 51  
Тел./факс: 8 (0522) 23 74 23  
E-mail: marketing@radiy.kr.ua



# ВАЛЫ РУЛЕВЫЕ ТЕЛЕСКОПИЧЕСКИЕ



Номиналь- ный диаметр $d$ , мм	Размеры в миллиметрах							
	$MВ$	$D_2$	$d_p$	$\alpha$	$\beta$	$D_1$	$d_a$	$z$
18,0	16,047	16,599	0,866	90°	80°	18,26	16,61	36
22,0	20,101	20,774	0,866	90°	82°30'	22,28	20,97	48
25,0	22,768	23,5	1,0	90°	82°30'	25,31	23,82	48
25,0	24,232	24,314	0,772	61°16'43''	57°43'17'	26,049	24,63	79

## Техническая характеристика

Максимально передаваемый крутящий момент, Н·м	125,0
Максимально допустимый угол наклона карданных шарниров	35°
Оснащен демпфирующим устройством, обеспечивающим отсутствие шума при вибрационных нагрузках	