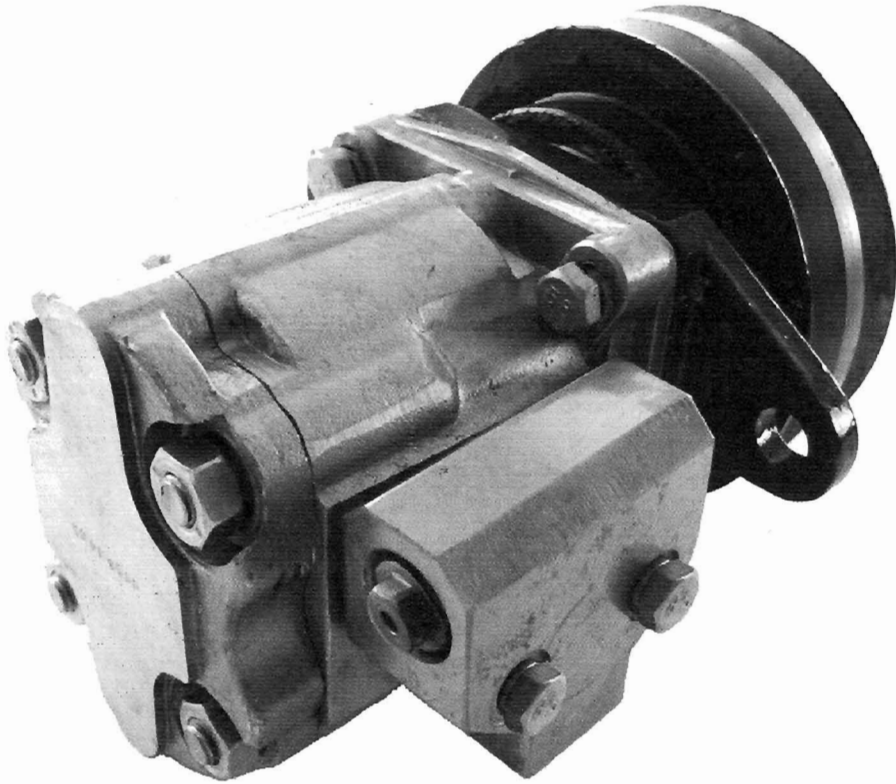




НАУЧНО-ПРОИЗВОДСТВЕННОЕ ОБЪЕДИНЕНИЕ  
"РАДИЙ"

**Насосы гидроусилителя руля со шкивным приводом и клапанами ограничения расхода и давления**



**НШ 16КА-3Ш**



**Назначение:**

Подача в заданном объеме и давлении рабочей жидкости в распределитель гидроусилителя.

**Применяемость:**

Автомобили и автобусы с двигателями Ярославского моторного завода: КрАЗ 65032; КрАЗ 65055; КрАЗ 7133 и др.  
Автобусы Львовского и Мичуринского (Россия) заводов.

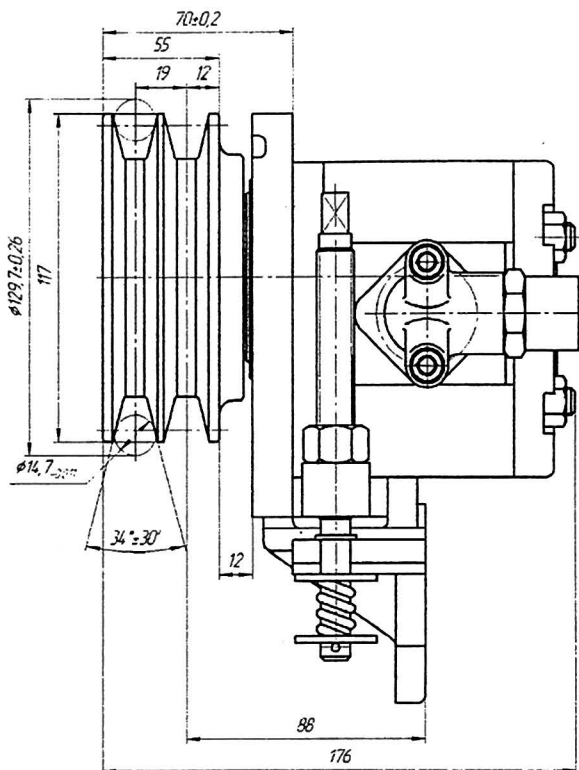
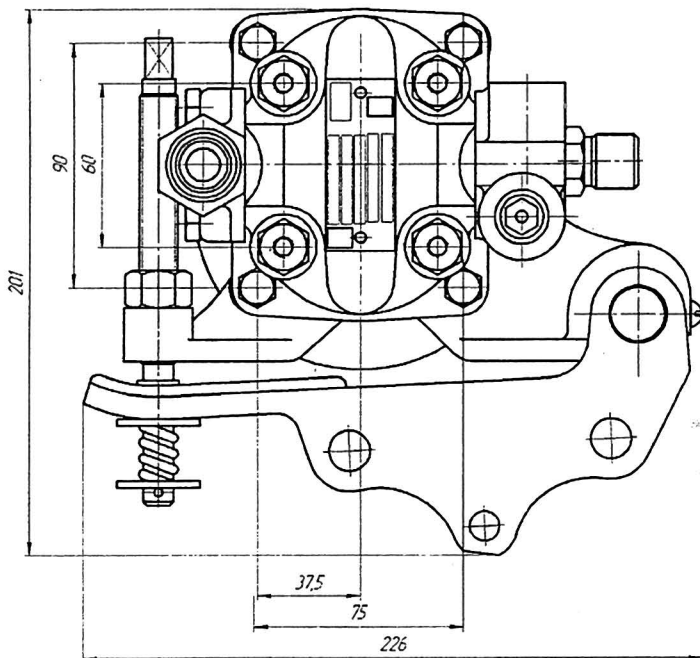


НПО "РАДИЙ" г. Кировоград, Украина,  
ул. Героев Сталинграда, 29  
Тел.: 8 (0522) 23 22 51  
Тел./факс: 8 (0522) 23 74 23  
E-mail: marketing@radiy.kr.ua



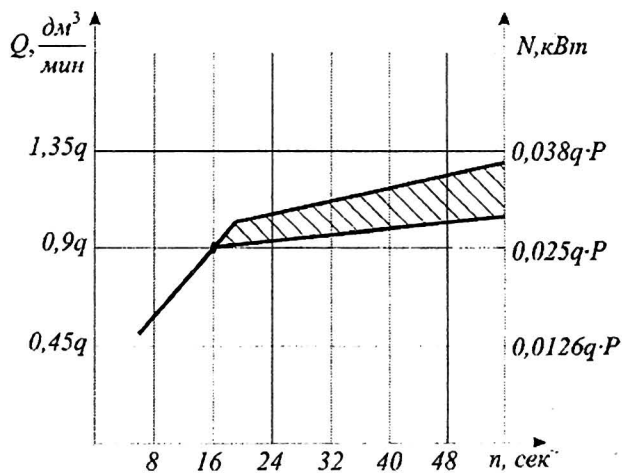
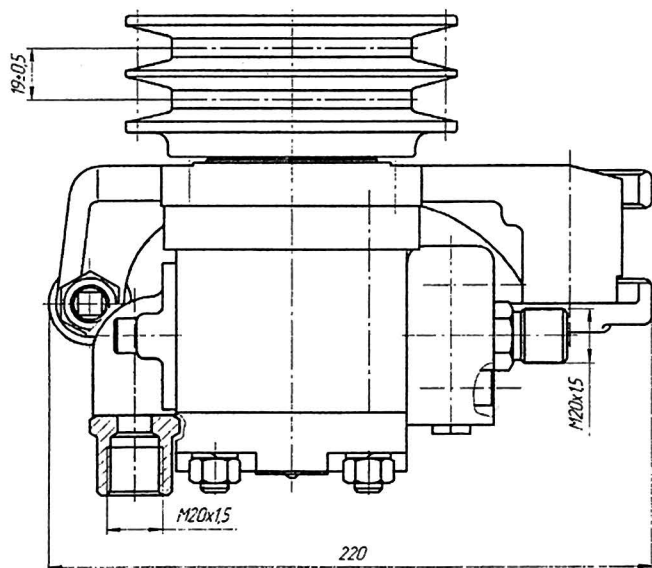
# НАСОС ШЕСТЕРЕННЫЙ НШ16КА-3Ш

УЯИШ.063615.003



## Технические характеристики

Номинальный рабочий объем, см<sup>3</sup> 16,0;  
 Настройка предохранительного  
 клапана, МПа до 20.



Объемная подача  $Q$  (дм<sup>3</sup>/мин) в зависимости от частоты вращения приводного вала  $n$  (с<sup>-1</sup>) и давления  $P$  (МПа) в долях единицы объема рабочей камеры насоса  $q$  (см<sup>3</sup>).