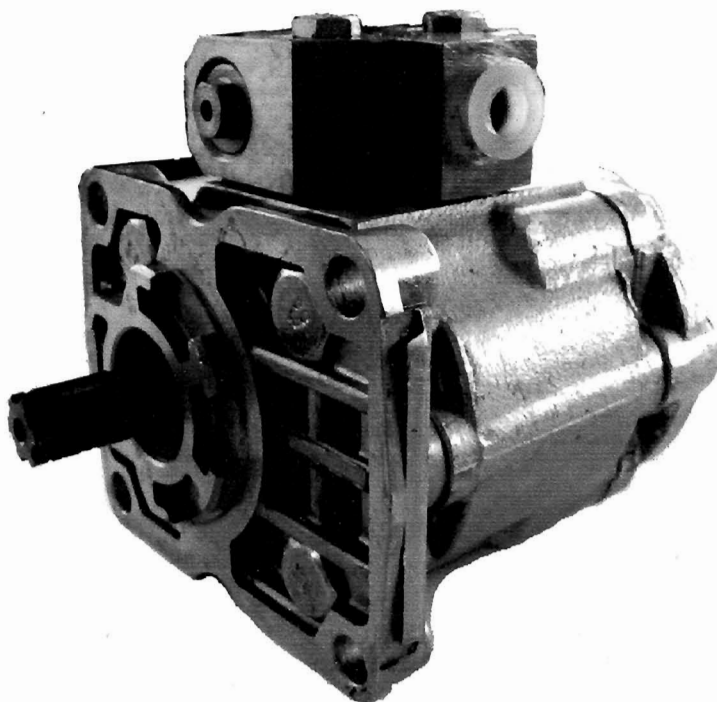




НАУЧНО-ПРОИЗВОДСТВЕННОЕ ОБЪЕДИНЕНИЕ
«РАДИЙ»

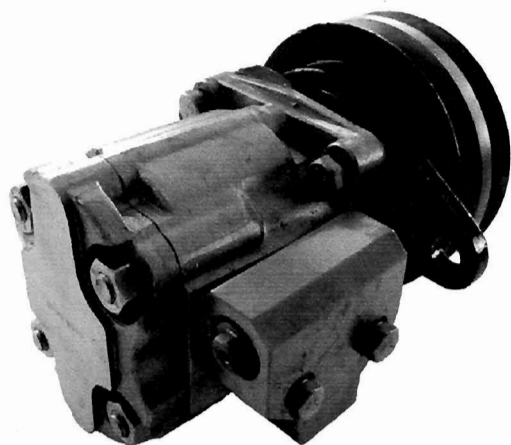
Насосы шестеренные гидроусилителя руля НШ...КА (Б)



Назначение: Подача в заданном объеме и давлении рабочей жидкости в распределитель ШВГУ.

Классификация: По объему рабочей камеры, конструкции применяемых клапанов.

Сертификация: Украина и Россия.



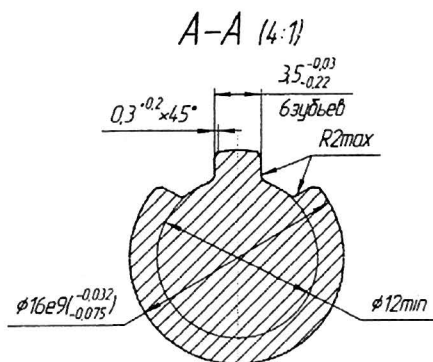
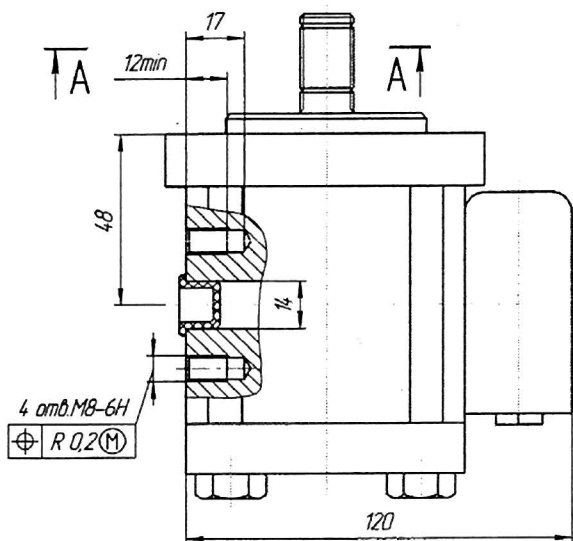
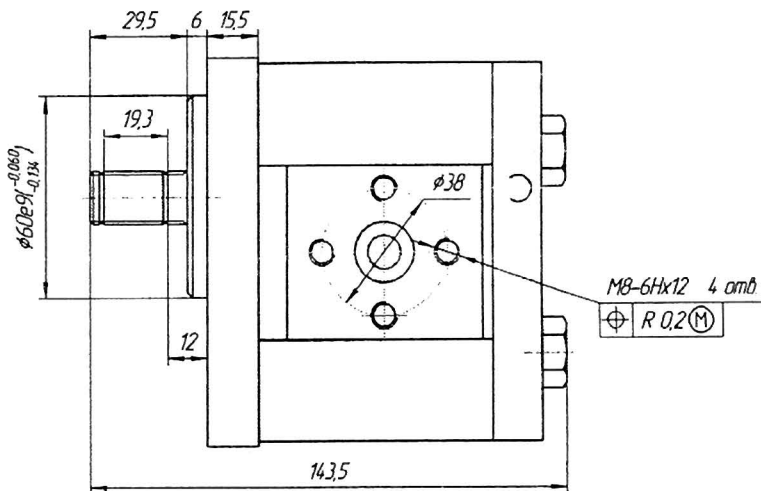
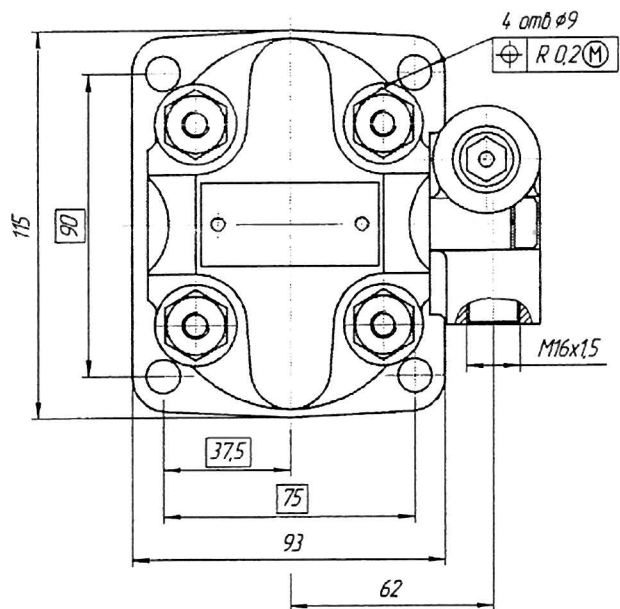
Применяемость		
НШ 10 КБ-3Л-1	УЯИШ.063615.008	Троллейбусы ГП ПО ЮМЗ им. А.М. Макарова Т1; Т2; Е 186
НШ 10 КА-3Л	УЯИШ.063615.005	Автобусы с дизельными двигателями Павловского автобусного завода (Россия)
НШ 14 КА-3Л	УЯИШ.063615.018	Автомобили "Валдай" Горьковского автозавода (Россия)
НШ 16 КА-3Ш	УЯИШ.063615.004	Автомобили Кременчугского автозавода Автобусы Ликинского и Мичуринского автозаводов (Россия)
НШ 20 КА-3Ш	УЯИШ.063615.017	Автомобили Кременчугского автозавода
НШ 25 КА-3Ш	УЯИШ.063615.019	
НШ 14К-10К-3Ш	УЯИШ.063615.006	



НПО «РАДИЙ» г. Кировоград, Украина,
ул. Героев Сталинграда, 29
Тел.: 8 (0522) 23 22 51
Тел./факс: 8 (0522) 23 74 23
E-mail: marketing@radiy.kr.ua



Насос шестеренный гидроусилителя руля с клапанами ограничения объемной подачи и давления НШ14КА-3Л УЯИШ.063615.018



Техническая характеристика

Насос оснащен клапанами ограничения давления и объемной подачи

Номинальный рабочий объем, см³ 14

Частота вращения, мин⁻¹
 минимальная 500
 номинальная 2380

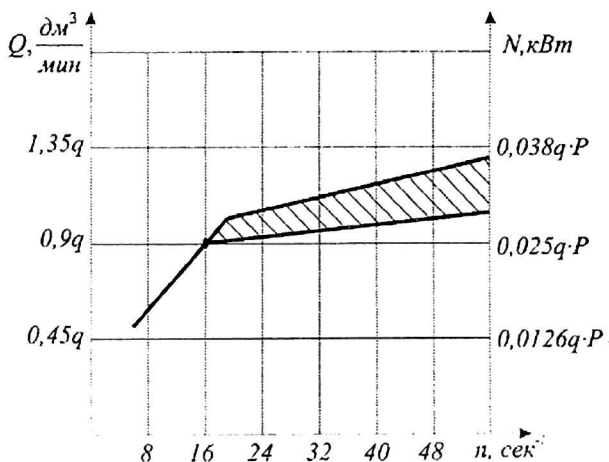
Объемная подача, дм³/мин (при давлении 10 МПа и температуре 50 °С)

минимальная при n=750 об/мин 8,8_{-2,0}

номинальная при n=2380 об/мин 12,8^{+20%}_{-10%}

Диапазон срабатывания клапана ограничения давления, МПа

13...14,5



Объемная подача Q (дм³/мин) в зависимости от частоты вращения приводного вала n (с⁻¹) и давления P (МПа) в долях единицы объема рабочей камеры насоса q (см³).