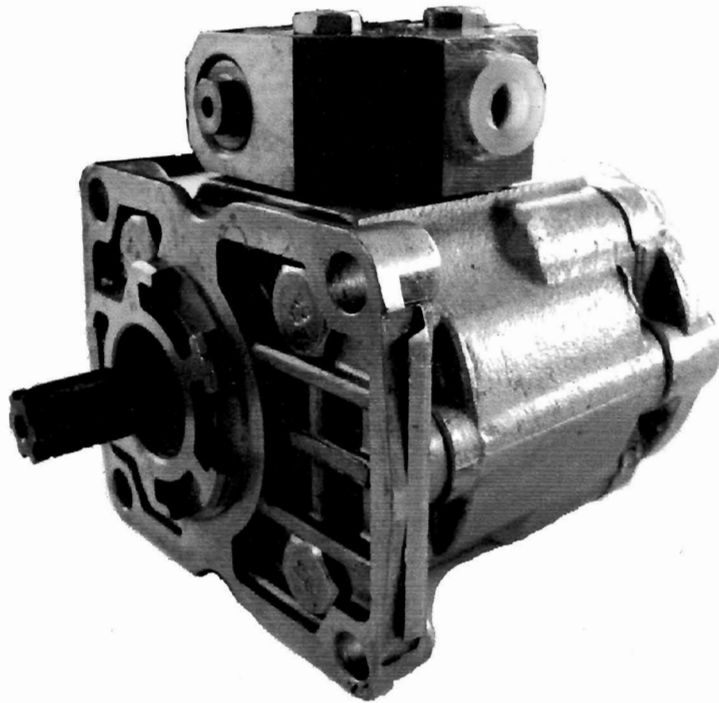




НАУЧНО-ПРОИЗВОДСТВЕННОЕ ОБЪЕДИНЕНИЕ  
"РАДИЙ"

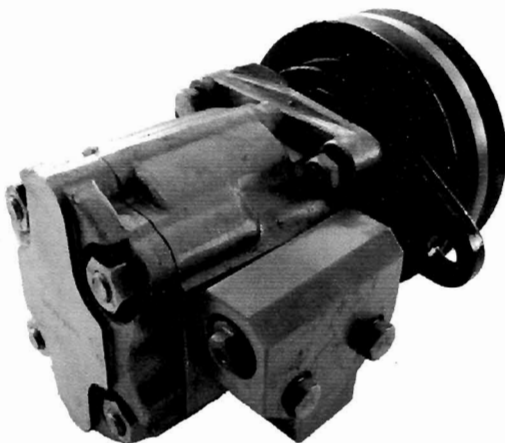
## Насосы шестеренные гидроусилителя руля НШ...КА (Б)



**Назначение:** Подача в заданном объеме и давлении рабочей жидкости в распределитель ШВГУ.

**Классификация:** По объему рабочей камеры, конструкции применяемых клапанов.

**Сертификация:** Украина и Россия.



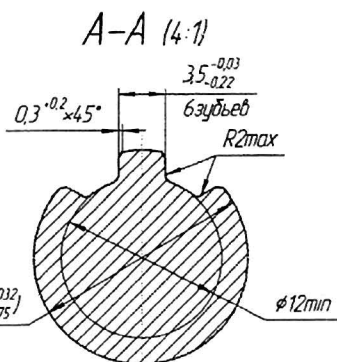
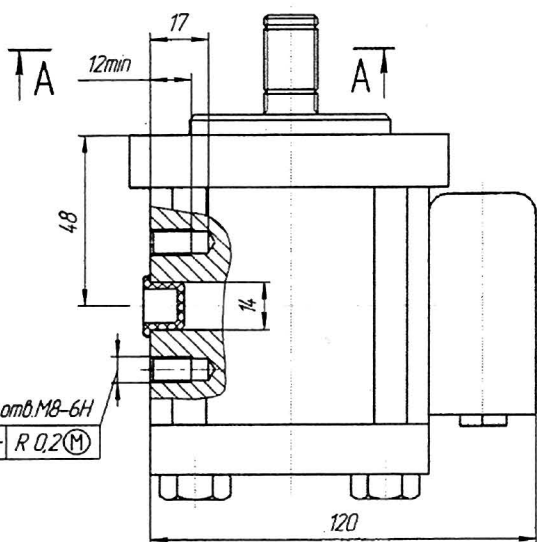
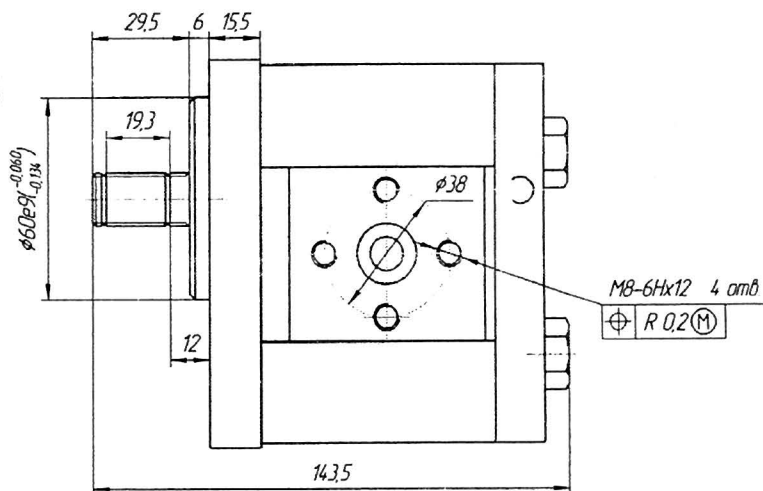
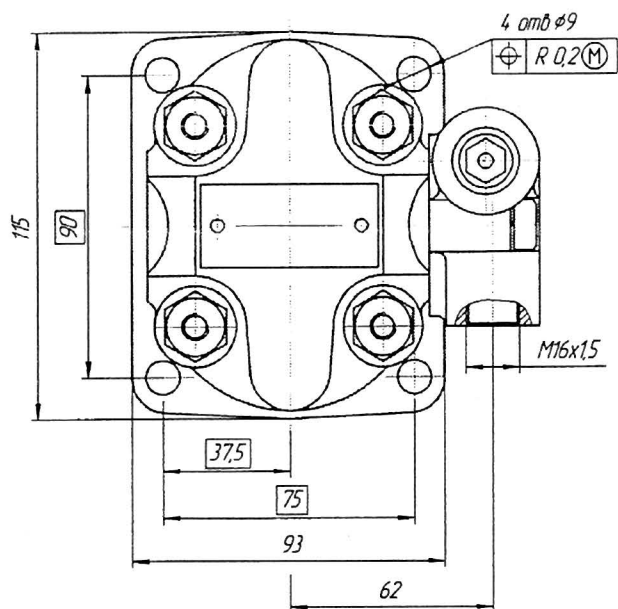
Применяемость		
НШ 10 КБ-3Л-1	УЯИШ.063615.008	Троллейбусы ГП ПО ЮМЗ им. А.М. Макарова Т1; Т2; Е 186
НШ 10 КА-3Л	УЯИШ.063615.005	Автобусы с дизельными двигателями Павловского автобусного завода (Россия)
НШ 14 КА-3Л	УЯИШ.063615.018	Автомобили "Валдай" Горьковского автозавода (Россия)
НШ 16 КА-3Ш	УЯИШ.063615.004	Автомобили Кременчугского автозавода Автобусы Ликинского и Мичуринского автозаводов (Россия)
НШ 20 КА-3Ш	УЯИШ.063615.017	Автомобили Кременчугского автозавода
НШ 25 КА-3Ш	УЯИШ.063615.019	
НШ 14К-10К-3Ш	УЯИШ.063615.006	



НПО "РАДИЙ" г. Кировоград, Украина,  
ул. Героев Сталинграда, 29  
Тел.: 8 (0522) 23 22 51  
Тел./факс: 8 (0522) 23 74 23  
E-mail: marketing@radiy.kr.ua



# Насос шестеренный гидроусилителя руля с клапанами ограничения объемной подачи и давления НШ10КА-3Л УЯИШ.063615.005



## Техническая характеристика

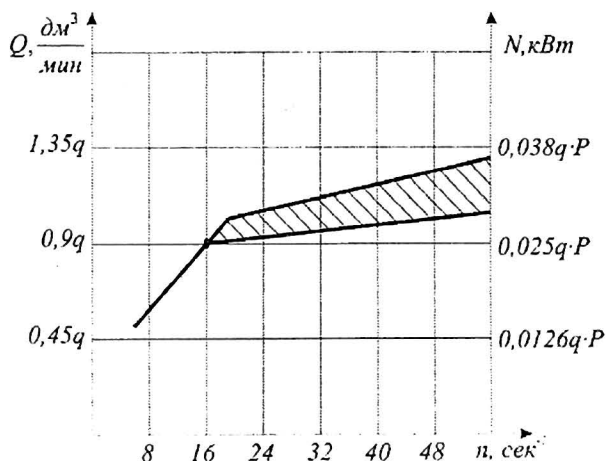
Насос оснащен клапанами ограничения давления и объемной подачи

Номинальный рабочий объем, см<sup>3</sup> 10

Частота вращения, мин<sup>-1</sup>  
 минимальная 500  
 максимальная 3600

Объемная подача, дм<sup>3</sup>/мин (при давлении 5 МПа и температуре 50 °С)  
 минимальная при n=750 об/мин 7<sub>-2,0</sub>  
 номинальная при n=2000 об/мин 12<sup>+20%</sup><sub>-10%</sub>

Давление срабатывания предохранительного клапана, МПа 18<sup>+0,5</sup><sub>-0,2</sub>



Объемная подача  $Q$  (дм<sup>3</sup>/мин) в зависимости от частоты вращения приводного вала  $n$  (с<sup>-1</sup>) и давления  $P$  (МПа) в долях единицы объема рабочей камеры насоса  $q$  (см<sup>3</sup>).