

Шариковинтовые гидроусилители руля (ШВГУ)



Назначение: Преобразование манипуляций рулевым колесом в силовое воздействие на привод поворота управляемых колес транспортного средства.

Классификация: По величине момента (кГм) на валу сошки со следующей дискретностью:
80; 110; 240; 430; 500; 720.

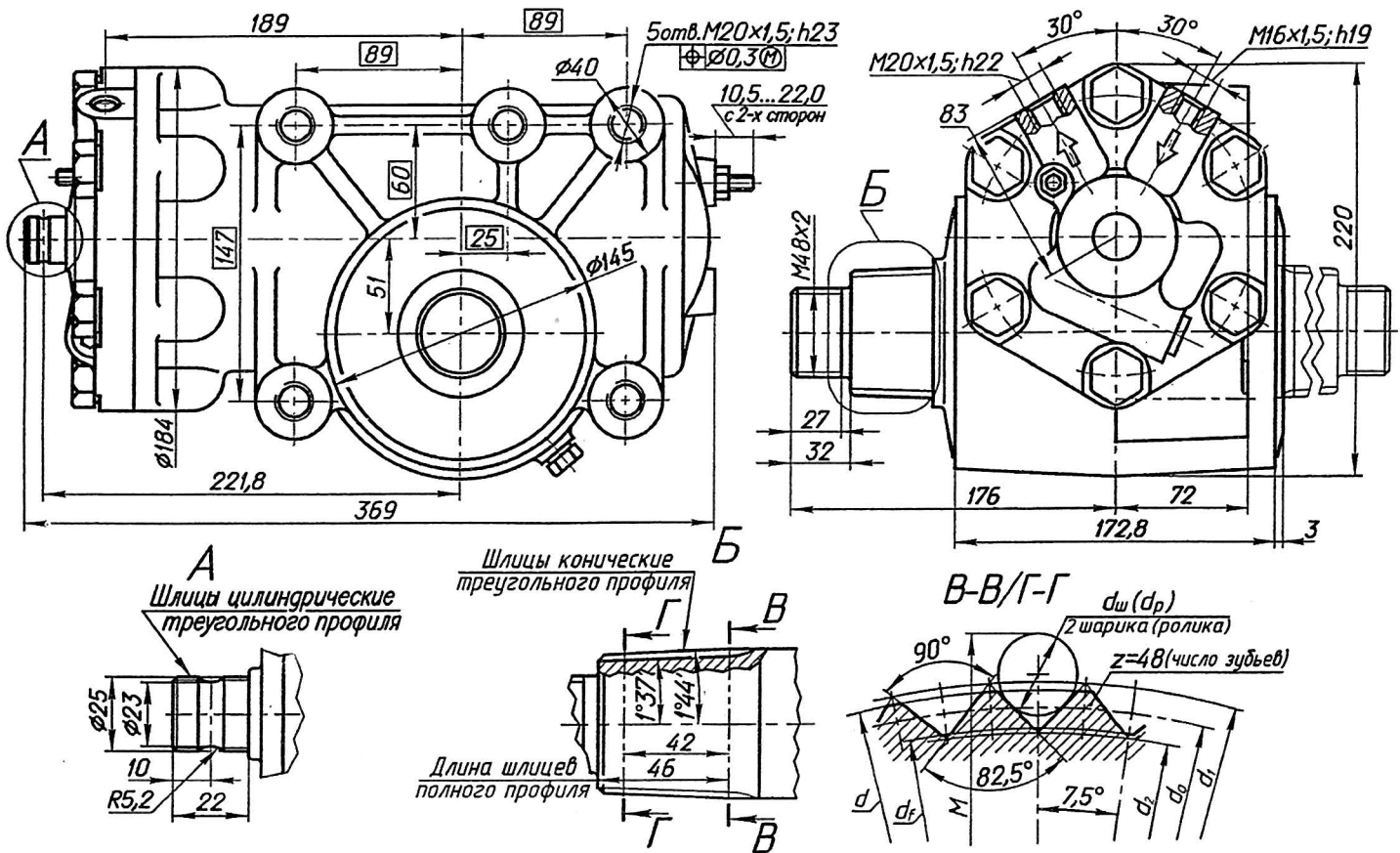
Сертификация: Украина, Россия.



ШВГУ 80	УЯИШ.453461.001	Автомобили класса ГАЗ 3110 "Волга".
ШВГУ 110	УЯИШ.453461.002	Автомобили класса ГАЗ 3302, ГАЗ 2705 и др. этого семейства.
ШВГУ 240	УЯИШ.453461.003	Шасси "Валдай" для автобусов ПАЗ и др.
ШВГУ 430	УЯИШ.453461.004	Автобусы ОАО "ЛуАЗ": А144, А145. Автобусы ОАО "Павловский автобус": ПАЗ 4230; ПАЗ 3203; ПАЗ 3204 и др.
ШВГУ 720	УЯИШ.453461.006	Автомобили ХК "АвтоКрАЗ": КрАЗ 6510; 65032; 65055; 7133; 7140 и др. Троллейбусы ГП ПО ЮМЗ им. А.М. Макарова: Т1; Т2; Е186. Автобусы и троллейбусы ЗАО "ЛАЗ": А 183Д1; Е 183Д1. Автобусы и троллейбусы ОАО "ЛуАЗ": А 231; Е 231.

ШАРИКОВИНТОВОЙ ГИДРОУСИЛИТЕЛЬ ШВГУ 720

УЯИШ.453461.006



Тип шлицев треугольного профиля		Размеры, мм								
		d	d ₀	d ₁	d ₂	d _{f max}	d _w	d _p	M	
Цилиндрические		25,000	24,455	25,310	23,600	23,790	—	1,155	26,391	
Кони- ческие	сечение	В-В	70,000	68,409	70,800	66,017	66,590	3,50	—	74,468
		Г-Г	67,458	—	—	—	—	3,50	—	72,097

Техническая характеристика

Нагрузка на управляемую ось транспортного средства, кН	до 90	Насос гидроусилителя	НШ16КА-3
Момент на валу сошки, Н·м		рабочий объем, см ³	16,0
номинальный	6500	частота вращения, с ⁻¹	
максимальный	7200	минимальная	8,3
Передаточное отношение	23,2	максимальная	60
Давление рабочей жидкости, МПа		объемная подача, дм ³ /мин	
номинальное	15,0	при частоте вращения, с ⁻¹	
максимальное	16,6		
Число оборотов рулевого вала	6,46	Бачок масляный	БМ1,6
Угол поворота вала сошки, 100°16'		объем, дм ³	1,6
Масса, кг	49		