

Шариковинтовые гидроусилители руля (ШВГУ)



Назначение: Преобразование манипуляций рулевым колесом в силовое воздействие на привод поворота управляемых колес транспортного средства.

Классификация: По величине момента (кГм) на валу сошки со следующей дискретностью:
80; 110; 240; 430; 500; 720.

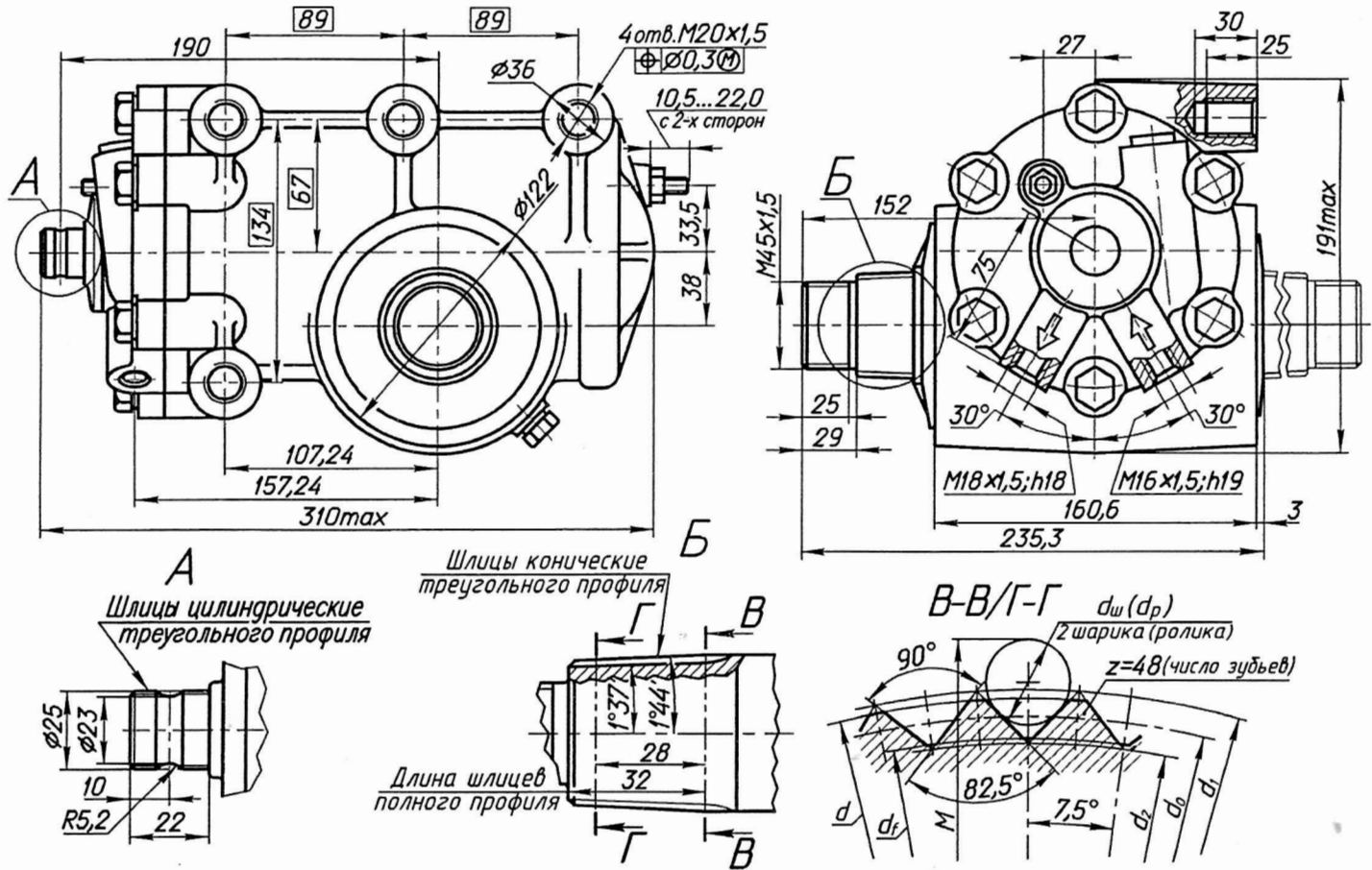
Сертификация: Украина, Россия.



ШВГУ 80	УЯИШ.453461.001	Автомобили класса ГАЗ 3110 "Волга".
ШВГУ 110	УЯИШ.453461.002	Автомобили класса ГАЗ 3302, ГАЗ 2705 и др. этого семейства.
ШВГУ 240	УЯИШ.453461.003	Шасси "Валдай" для автобусов ПАЗ и др.
ШВГУ 430	УЯИШ.453461.004	Автобусы ОАО "ЛуАЗ": А144, А145. Автобусы ОАО "Павловский автобус": ПАЗ 4230; ПАЗ 3203; ПАЗ 3204 и др.
ШВГУ 720	УЯИШ.453461.006	Автомобили ХК "АвтоКрАЗ": КрАЗ 6510; 65032; 65055; 7133; 7140 и др. Троллейбусы ГП ПО ЮМЗ им. А.М. Макарова: Т1; Т2; Е186. Автобусы и троллейбусы ЗАО "ЛАЗ": А 183Д1; Е 183Д1. Автобусы и троллейбусы ОАО "ЛуАЗ": А 231; Е 231.

ШАРИКОВИНТОВОЙ ГИДРОУСИЛИТЕЛЬ ШВГУ 430

УЯИШ.453461.004



Тип шлицев треугольного профиля		Размеры, мм								
		d	d ₀	d ₁	d ₂	d _{fmax}	d _ш	d _р	M	
Цилиндрические		25,000	24,455	25,310	23,600	23,790	—	1,155	26,391	
Кони- ческие	сечение	B-B	55,000	53,722	55,600	51,844	52,280	3,00	—	59,087
		Г-Г	53,305	—	—	—	—	3,00	—	57,507

Техническая характеристика

Нагрузка на управляемую ось транспортного средства, кН	до 50	Насос гидроусилителя	НШ10КА-3
Момент на валу сошки, Н·м		рабочий объем, см ³	10,0
номинальный	3900	частота вращения, с ⁻¹	
максимальный	4300	минимальная	8,3
Передаточное отношение	18,04	максимальная	60
Давление рабочей жидкости, МПа		объемная подача, дм ³ /мин	
номинальное	15,0	при частоте вращения, с ⁻¹	
максимальное	16,6	12,5	6,0 ^{+1,0} -0,5
Число оборотов рулевого вала	4,77	60,0	8,0 ^{+2,4} -1,2
Угол поворота вала сошки, °10'	95°10'	Бачок масляный	БМ1,6
Масса, кг	31	объем, дм ³	1,6