



НАУЧНО-ПРОИЗВОДСТВЕННОЕ ОБЪЕДИНЕНИЕ
«РАДИЙ»

Шариковинтовые гидроусилители руля (ШВГУ)



Назначение: Преобразование манипуляций рулевым колесом в силовое воздействие на привод поворота управляемых колес транспортного средства.

Классификация: По величине момента (кГм) на валу сошки со следующей дискретностью:
80; 110; 240; 430; 500; 720.

Сертификация: Украина, Россия.



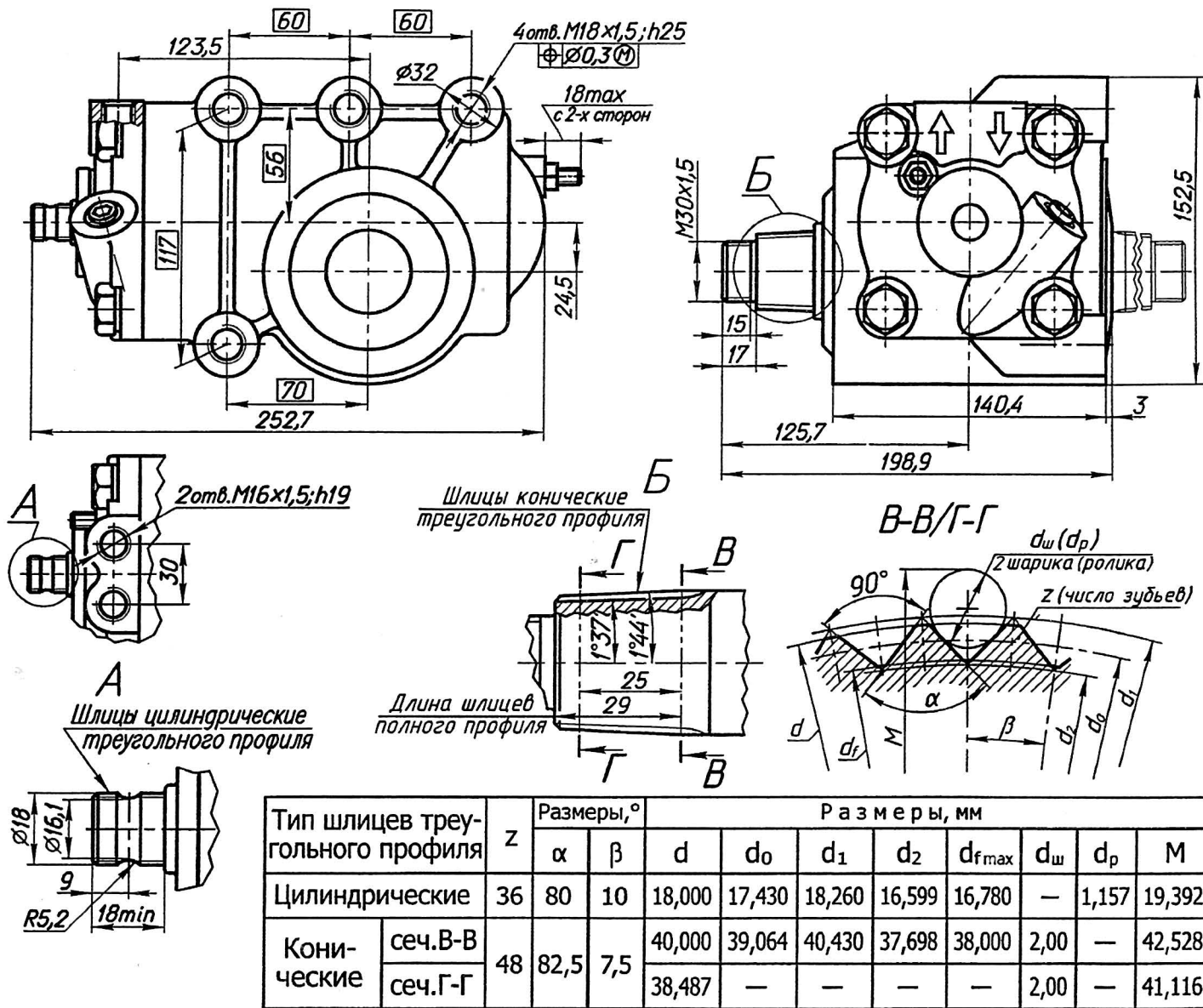
ШВГУ 80	УЯИШ.453461.001	Автомобили класса ГАЗ 3110 "Волга".
ШВГУ 110	УЯИШ.453461.002	Автомобили класса ГАЗ 3302, ГАЗ 2705 и др. этого семейства.
ШВГУ 240	УЯИШ.453461.003	Шасси "Валдай" для автобусов ПАЗ и др.
ШВГУ 430	УЯИШ.453461.004	Автобусы ОАО "ЛуАЗ": А144, А145. Автобусы ОАО "Павловский автобус": ПАЗ 4230; ПАЗ 3203; ПАЗ 3204 и др.
ШВГУ 720	УЯИШ.453461.006	Автомобили ХК "АвтоКрАЗ": КрАЗ 6510; 65032; 65055; 7133; 7140 и др. Троллейбусы ГП ПО ЮМЗ им. А.М. Макарова: Т1; Т2; Е186. Автобусы и троллейбусы ЗАО "ЛАЗ": А 183Д1; Е 183Д1. Автобусы и троллейбусы ОАО "ЛуАЗ": А 231; Е 231.

НПО «РАДИЙ» г. Кировоград, Украина,
ул. Героев Сталинграда, 29
Тел.: 8 (0522) 23 22 51
Тел./факс: 8 (0522) 23 74 23
E-mail: marketing@radiy.kr.ua



ШАРИКОВИНТОВОЙ ГИДРОУСИЛИТЕЛЬ ШВГУ 240

УЯИШ.453461.003



Техническая характеристика

Нагрузка на управляемую ось транспортного средства, кН	до 35
Момент на валу сошки, Н·м	
номинальный	2160
максимальный	2400
Передаточное отношение	15,4
Давление рабочей жидкости, МПа	
номинальное	15
максимальное	17
Число оборотов рулевого вала	4,2
Угол поворота вала сошки, °	100
Масса, кг	20

Насос гидроусилителя	НШ8КА-3
рабочий объем, см ³	8,0
частота вращения, с ⁻¹	
минимальная	8,3
максимальная	60
объемная подача, дм ³ /мин	
при частоте вращения, с ⁻¹	
12,5	5,0 ^{+1,0} _{-0,5}
60,0	7,0 ^{+2,4} _{-1,2}
Бачок масляный	БМ1,2
объем, дм ³	1,2