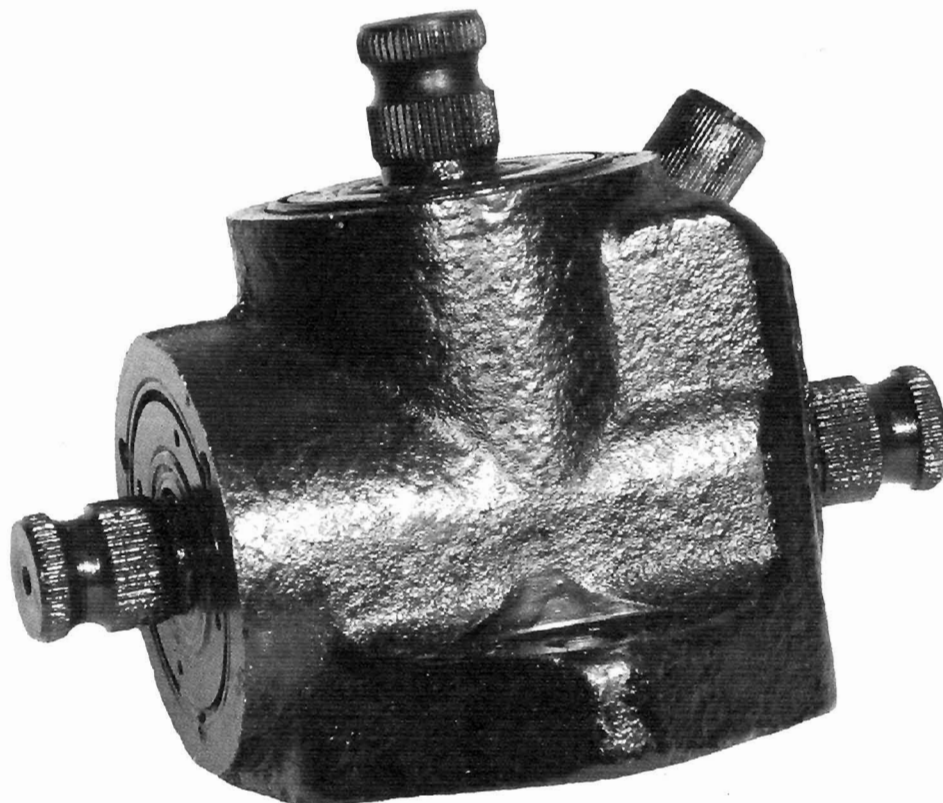


Головка угловая ГУ 90-3



Назначение: Конический редуктор вместе с ВРТ служит для передачи управляющего момента от вала рулевого колеса на входной вал ШВГУ в случаях значительного удаления этих валов в силу конструктивных особенностей системы управления транспортным средством.

Классификация: По углу передачи вращения и величине передаваемого момента.

Сертификация: Украина и Россия.

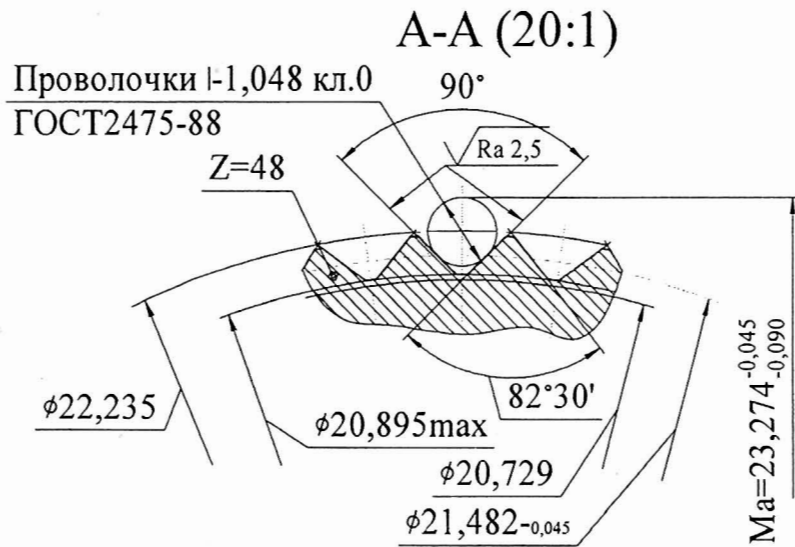
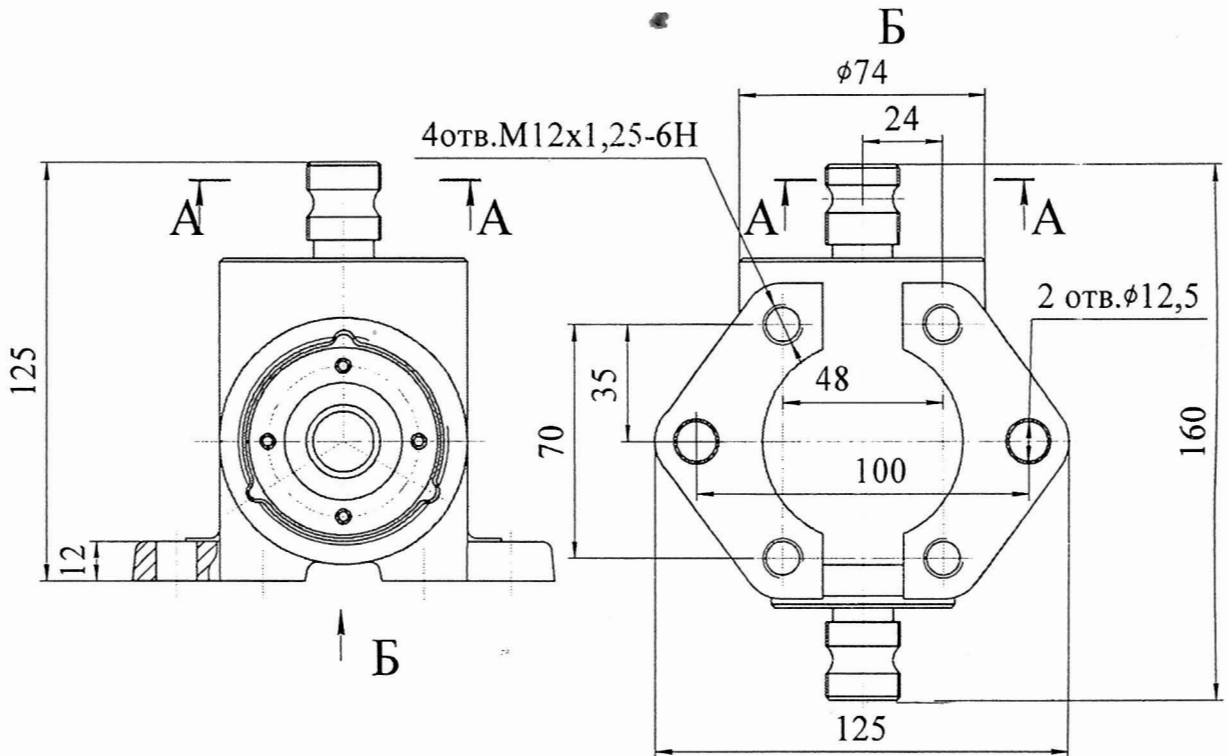


Применяемость:

- Тrolleyбусы ГП ПО ЮМЗ им. А.М. Макарова Т 1; Т 2; Е 186.
- Автобусы Львовского автобусного завода (Завода коммунального транспорта) А 183 Д1 и др.
- Автобусы Павловского автобусного завода (Россия).
- Автобусы Ликинского автозавода (Россия).

ГОЛОВКА УГЛОВАЯ ГУ 90-3

УЯИШ.303322.003



Техническая характеристика

Угол между осями входного и выходного вала	90°
Максимально передаваемый крутящий момент, Н·м	125,0
Масса, кг	6,3